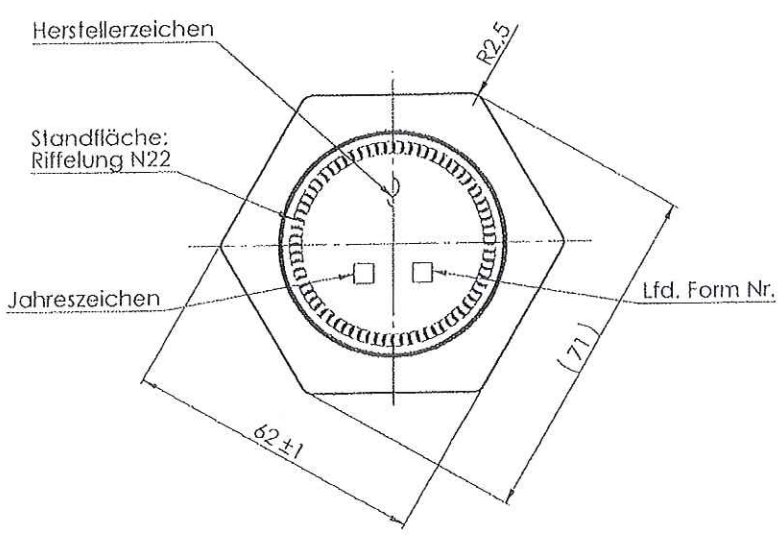
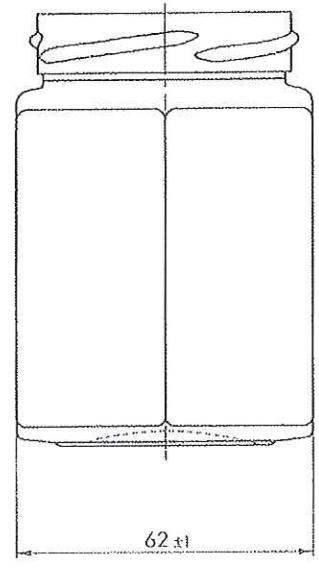
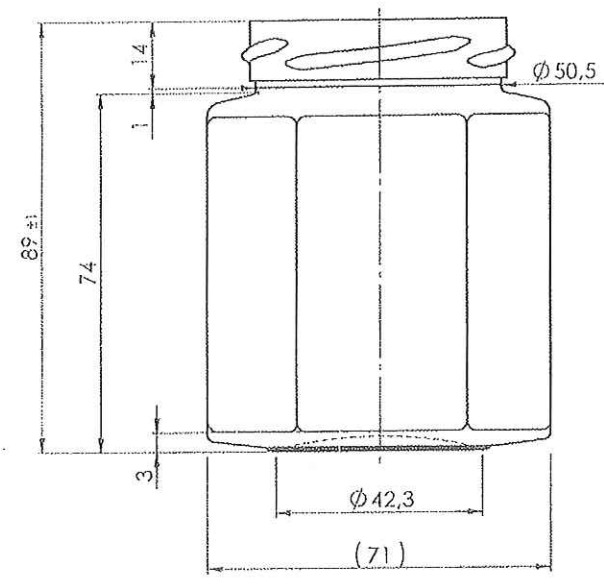


024902

SOLID WORKS



58mm Twist-off FD-136



Diese Zeichnung, an der wir das Urheberrecht besitzen, darf ohne unsere Genehmigung weder veröffentlicht noch Dritten Personen zugänglich gemacht werden. Auf § 2 Abs. 7 des Urhebergesetzes wird besonderer Hinweis gegeben.  
Schutzrechte dritter, die durch diesen Formentwurf berührt werden, sind uns nach besten Wissen und Gewissen nicht bekannt. Wago® und Haftung hieraus obliegen allein dem Auftraggeber.

Gewicht:	ca. 182 g
Inhalt:	randvoll 191 ± 9 ml
Mündungsart:	58mm Twist-off FD-136
Bodenform:	Sickenstapelung nach FD-114

Datum	Name
gez. 18.01.11	Wilhelm
gepr. 19.01.11	Roth
Maßst.	1:1

b	a	Änderung	Auflr.-Nr.	Datum	Name
					Zeichn.-Nr.
					98901A
					Ersatz L.
					E879.4

Verpackungsglas  
Artikel-Nr.: 989

6/1