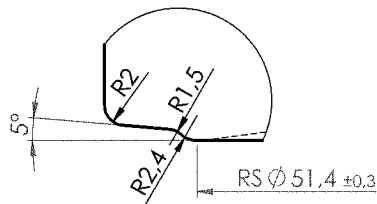
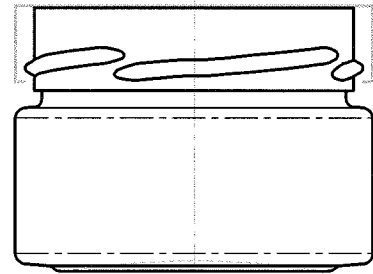
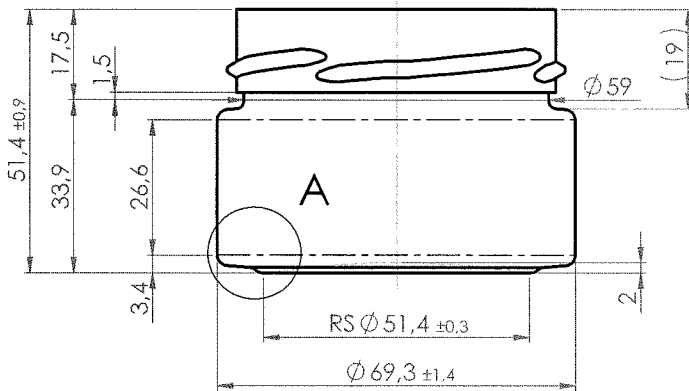


66mmTwist-off FD-138B
(WGF 138B)



DETAIL A
M 2:1

b				
a				
	Änderung	Aufr.-Nr.	Datum	Name
	WECK GLASWERK GmbH		Zeichng.-Nr.	
	53123 Bonn-Duisdorf		52201A	
	130ml EOS Glas		Ersatz f. E942.4	

Diese Zeichnung, an der wir das Urheberrecht besitzen, darf ohne unsere Genehmigung weder vervielfältigt noch dritten Personen zugänglich gemacht werden. Auf § 2 Ziffer 7 des Urhebergesetzes wird besonders hingewiesen.

Schutzrechte dritter, die durch diesen Formentwurf berührt werden, sind uns nach bestem Wissen und Gewissen nicht bekannt. Wagnis und Haftung hieraus obliegen allein dem Auftraggeber.

Gewicht:	ca. 105g
Inhalt:	randvoll 130 ± 6 ml
Mündungsart:	66mmTwist-off FD-138B (040) WGF-138B
Bodenform:	Stapelboden

gez.	Datum	Name
gepr.	05.10.15	Roth
Maßst.	06.10.15	Wilh./Roth
	1:1	
	2:1	
	DIN A3	