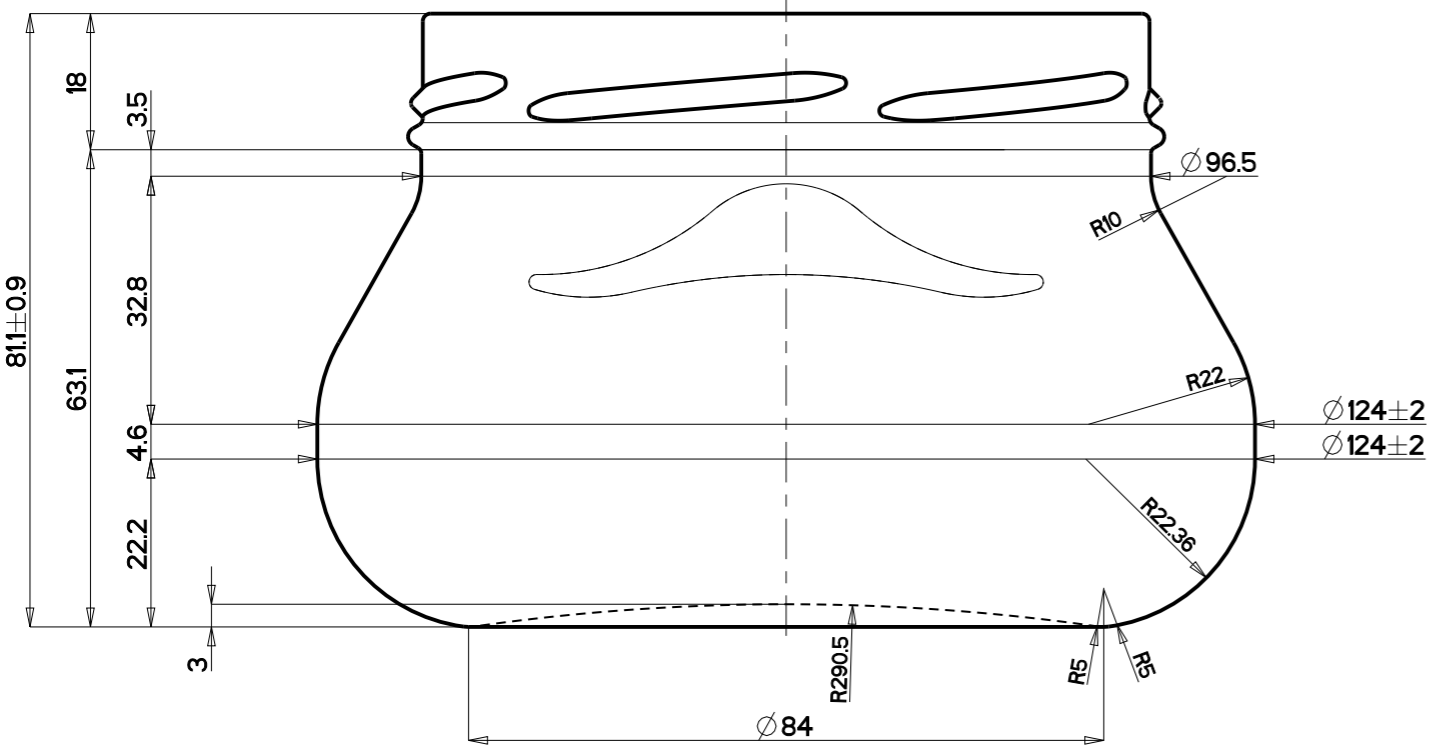
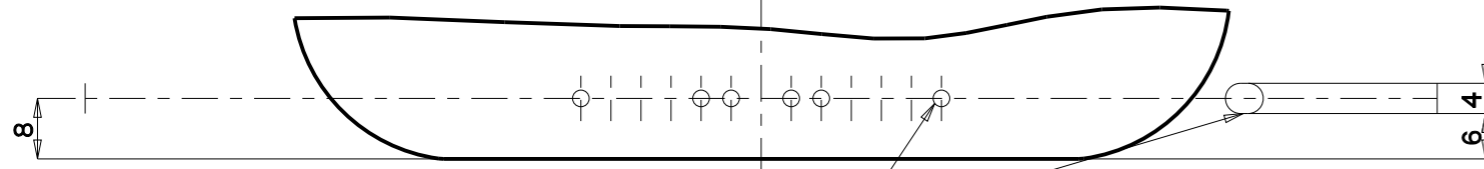
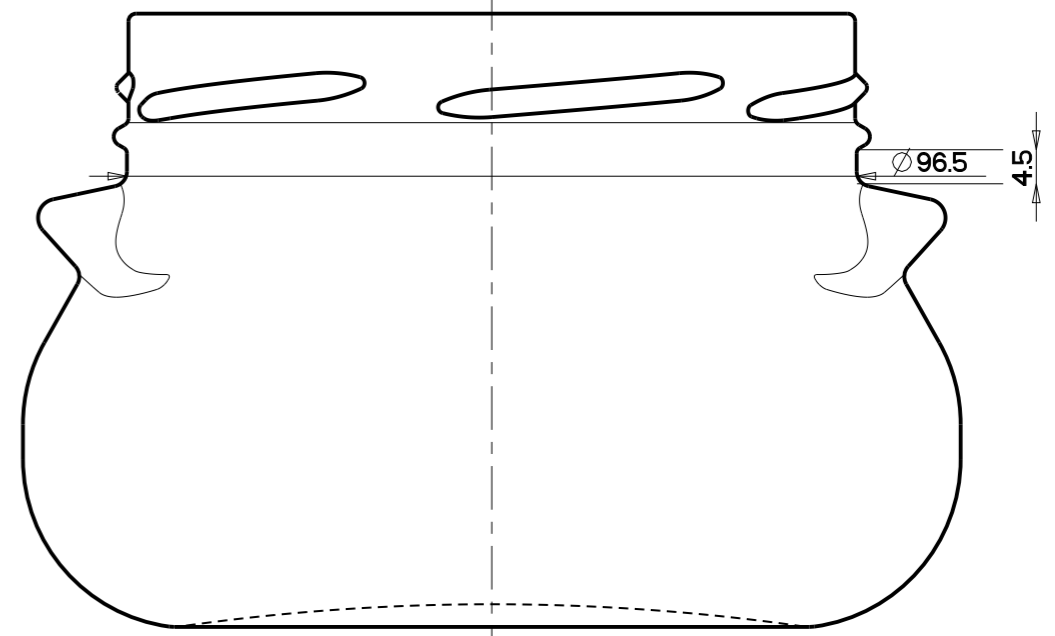


VUE DE FACE

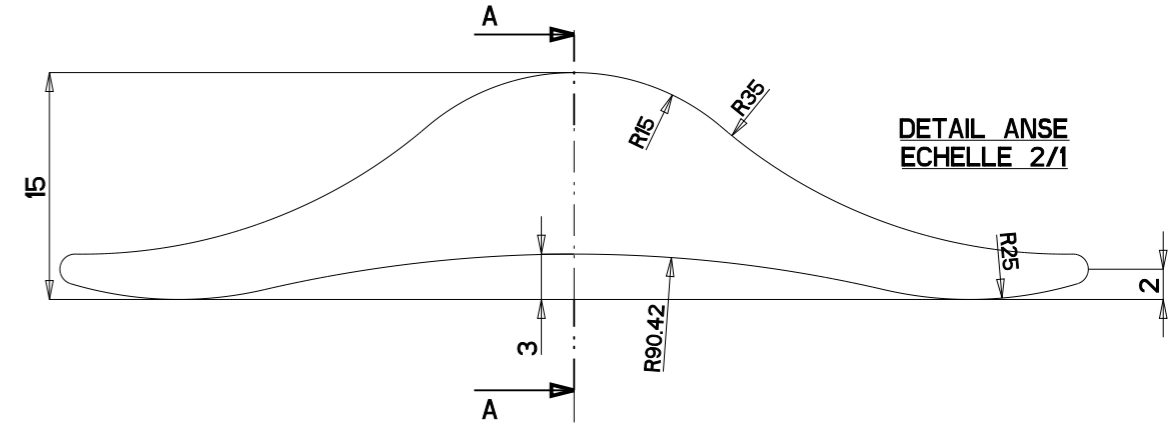
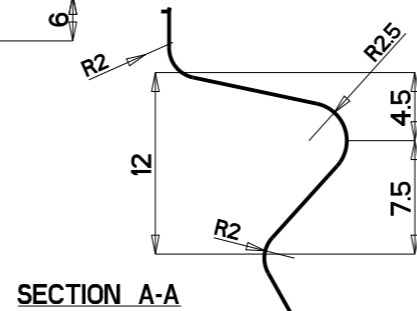
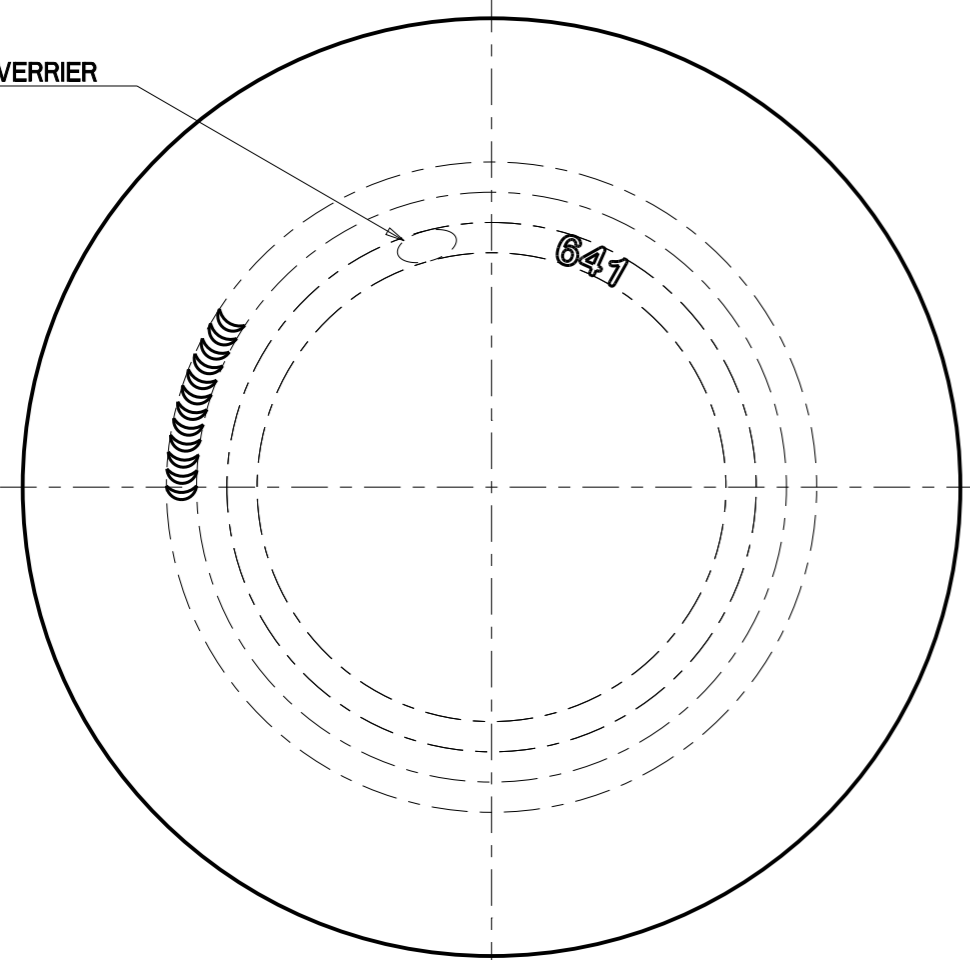


VUE DE GAUCHE



REPERAGE OPTIQUE ET NUMERO DE MOULE EN CLAIR

SIGLE VERRIER



CE PLAN EST LA PROPRIETE DE VERALLIA France - REPRODUCTION INTERDITE SANS NOTRE AUTORISATION ECRITE



MARMITE 64.1 TOF

CODIFICATION LE:
10/03/2017

CODE: 8029469

Poids approx. : 280 g	IS: 0.5
Contenance R.B. : 641 ml ± 10	A: 51.9
Bague : TO 100 FD 165 CBR 18/96.5 1182 VB	3.09
Tolerances dimensionnelles conformes a NF H 35 - 077	

DESSINE : G. HUBERT / Y.L. VERIFIE : P.P

DATE	IND	NOM	MODIFICATIONS
10.03.2017	B	Y.L	Codification. Mise à jour plan.
24.01.2017	A	Y.L	Appellation devient "MARMITE 64.1 TOF".

Ech: CHALON LE:	NUMERO: 1903_P	B
1/1 12 JAN 2017		