

FÛT 30L SLZ

Fût 30 LITRES, 2 BONDES, 1 POIGNÉE SUR LE DESSUS

- Fût en Polyéthylène Haute Densité (PEHD) réalisé par extrusion soufflage.
- Stockage, manutention et transport de produits sous forme liquide ou visqueuse, issus des industries chimiques, pétrochimiques ou alimentaires (FDA).
- Manutention aisée grâce à sa poignée centrale.
- Vidange optimale facilitée par ses deux prises de main pratiques situées sur le fond du bidon.

AGRÈMENTS

- Transport de marchandises dangereuses liquides de densité inférieure ou égale à 1,9 (Groupe II).
- Conformément aux recommandations ONU (LIN), aux réglementations modales dérivées (RID/ADR, IATA, code IMDG).

REMARQUES

- Fût en PEHD résistant à la plupart des produits chimiques. En cas de doute, nous consulter.
- Léger, inodore et apte au conditionnement de produits alimentaires.
- Ne craint ni le vieillissement ni la corrosion.
- Personnalisable par étiquetage ou par un manchon en polyéthylène imprimé.
- Aisément gerbable, palettisable et recyclable.

DIMENSIONS MOYENNES

30L SLZ		30 L
H hauteur	± 5 mm	520 mm
h hauteur	± 3 mm	97 mm
ø C	± 4 mm	302 mm
ø Ø 1 (passage, BCS 56 x 4)	mm	53 mm
ø Ø 2 (passage, BCS 24 x 4)	mm	10,5 mm
Ø hauteur zone de découpe	± 3 mm	134 mm
Masse sans bouchons	± 2% kg	1,05 kg
Capacité totale en débonnement	± 1%	32,5 l
Gerbage maximal préconisé, bidons remplis pour produits de densité 1,2 à 20 °C		140

QUANTITÉS LIVRÉES

30L SLZ	
Dimension palette (mm)	1140 x 1140
Nb. bidons par couche	30
Nb. couches bidons par palette	4
Nb. bidons par palette	60
Nb. palettes par camion complet	20
Nb. bidons par camion complet	1200
Hauteur de palettisation (mm)	2210

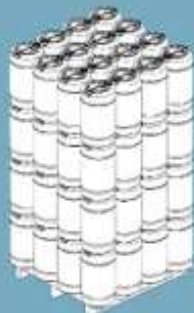
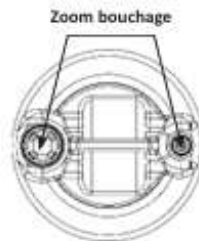


SCHÉMA :
palettisation par 60



EQUIPEMENTS

- Poignée intégrée sur le dessus.
- 2 prises de main sur le fond dans l'axe des bondes.
- 2 bondes type BCS 56 x 4 et 24 x 4.
- Ergots de centrage pour le gerbage.
- Différentes adaptations (robinet, valve de dégazage, capsule de surbouchage, etc.) : nous consulter.
- Capsules métalliques à sertir pour garantir l'inviolabilité : nous consulter.

COULEUR

- Corps bleu.

ZOOM : BOUCHAGE

COUPLES DE SERRAGE PRÉCONISÉS

Bonde 2" : 35 Nm

Bonde 1/4" : 10/12 Nm



SLZ - PO 30L | DRUM



ACCESSORIES



2" sealed plug

2" sealed plug and degasser (PE)

Valve

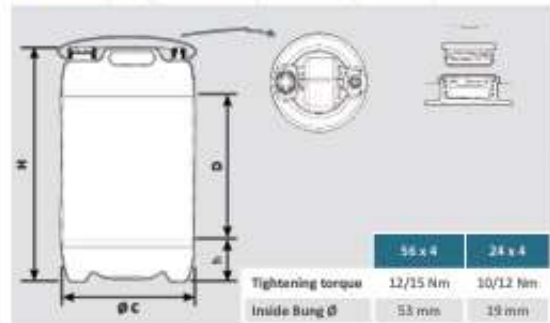
Other accessories:
 - 3/4" PE sealed bung
 - 2" valve holder
 - Push-lock cap
 - Tri-Sure seal cap to crimp
 - 2" and 3/4" degasser
 - 2 side handles



TECHNICAL CHARACTERISTICS

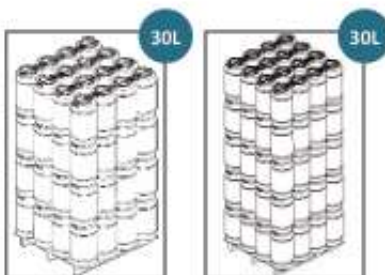
	30L
Neck dimension (mm)	56 x 4 + 24 x 4
Dimensions Ø x H (mm)	302 X 520
D Decoration area (mm)	324
h Height (mm)	97
Weight (without accessories) (Kg)	1.15
Contents to bottom of neck (L)	32.5
Minimum quantity for other colours (units)	
Minimum order quantity (units)	
Certification	Y1.9

TOP VIEW



PACKAGING

- Stackable



	30L
Pallet dimensions (cm)	114 X 114
Pallet type	Wood
Quantity per pallet (units)	48 + 32
Pallet height (depending on stacking) (m)	2.87
Stackability (levels)	3 + 2
Quantity per 120m ³ truck (units)	2 080
Maximum recommended stacking <i>Drums full with product of density D at 20°</i>	1+2

Image Data 08 / 2021 - Tous droits réservés et tous éléments sont réservés pour information only.