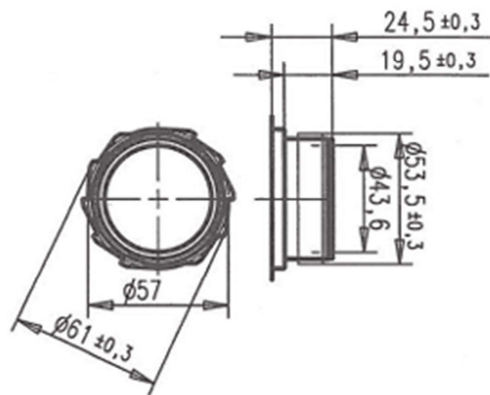
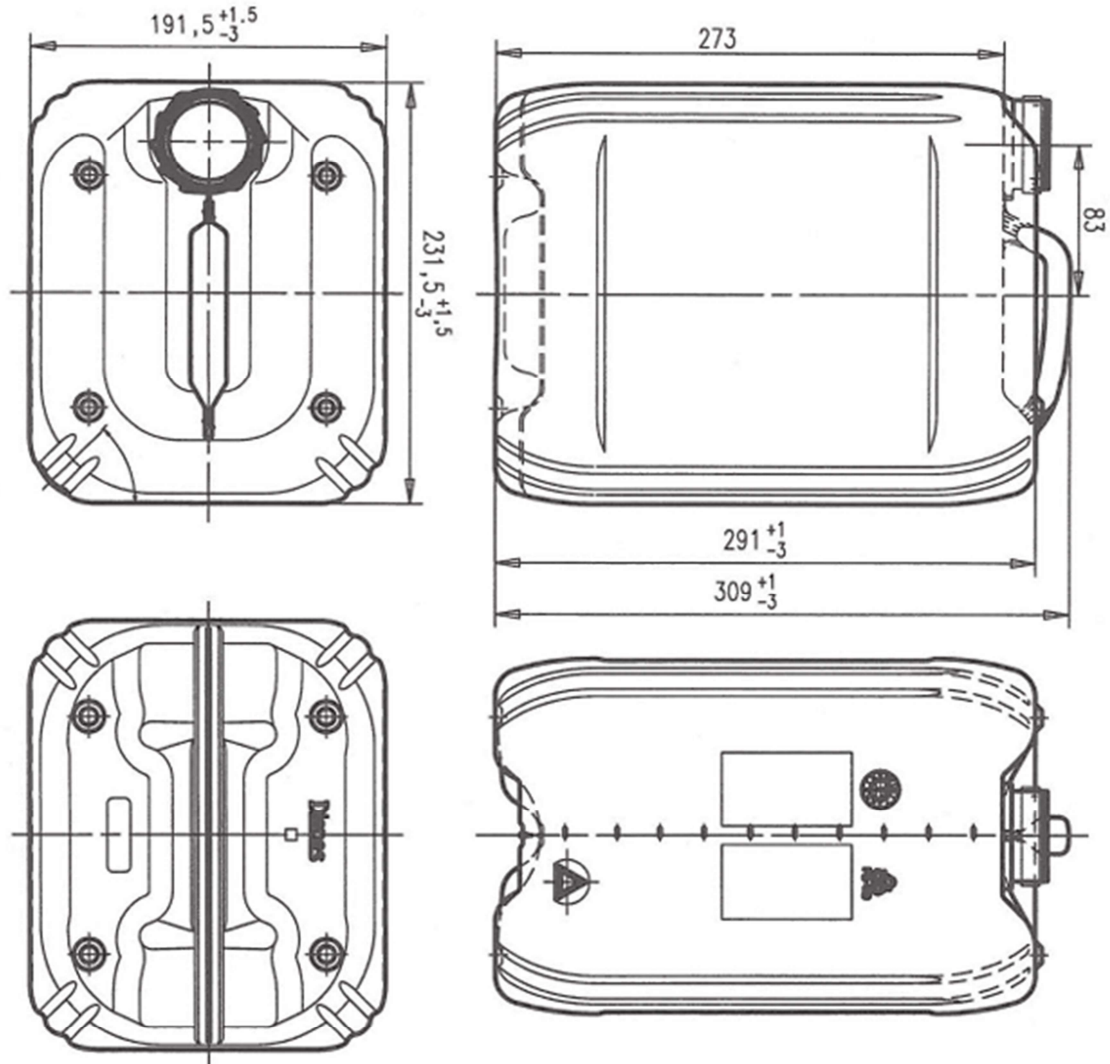


SVP



Mündung: 51,
Steigung: 5 mm
2 Umdrehungen

Stapelkanister 10 Liter

mit Mündung (ø55)
Gewicht:
Volumen: 10850±250ml
Artikelmaterial: PE



SVP Négoce, ZAC du Clos Neuf, 16 rue Denis Papin, 14840 DEMOUVILLE

Tél : 02 31 26 16 64

E-mail : contact@svpnegoce.com

RCS de Caen : 822 624 805 TVA intracommunautaire : FR 39 822 624 805

N° de SIRET : 822 624 805 00039 Code APE : 4690Z

GROSSRTE ALIMENTAIRE - MATIERES PREMIERES - EMBALLAGES