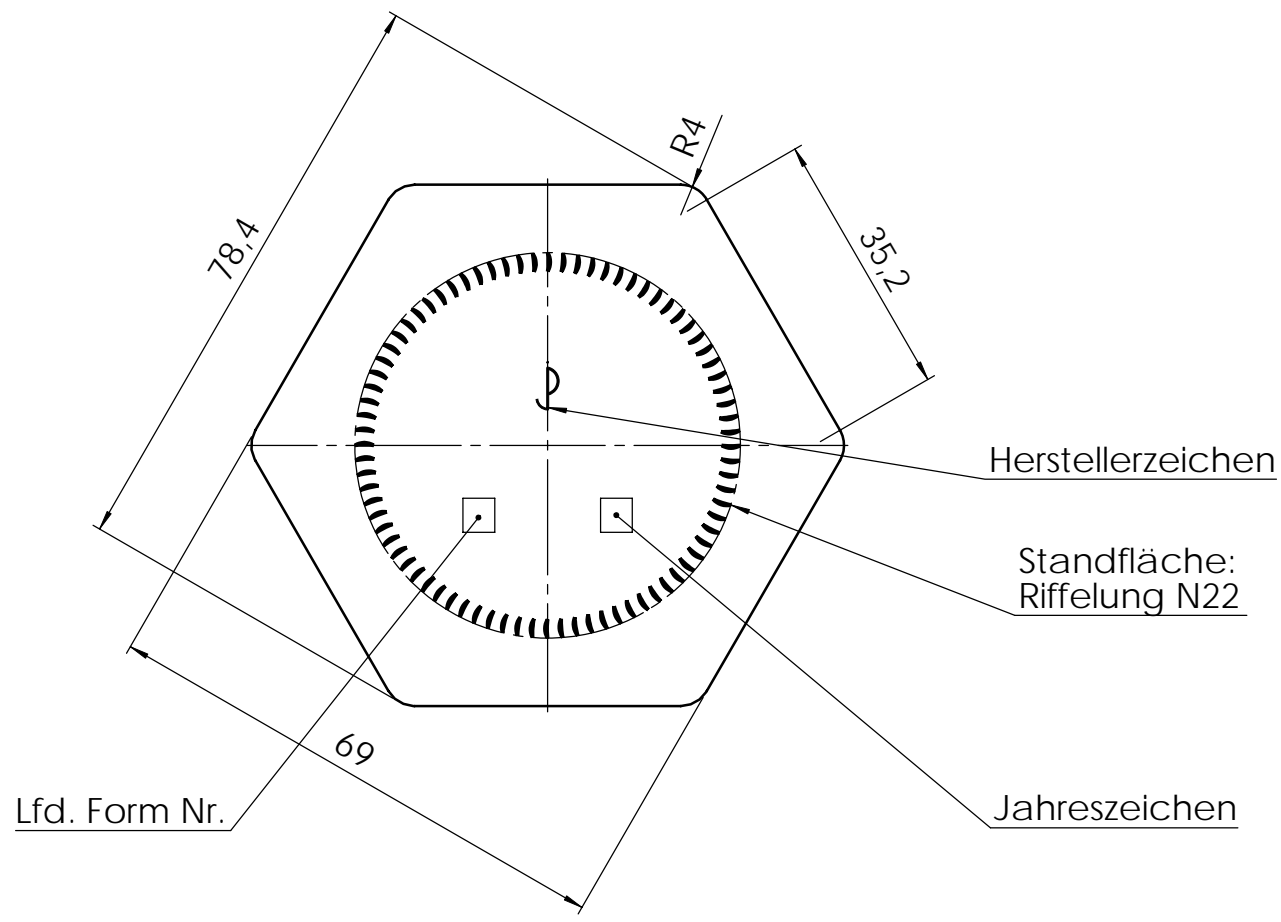
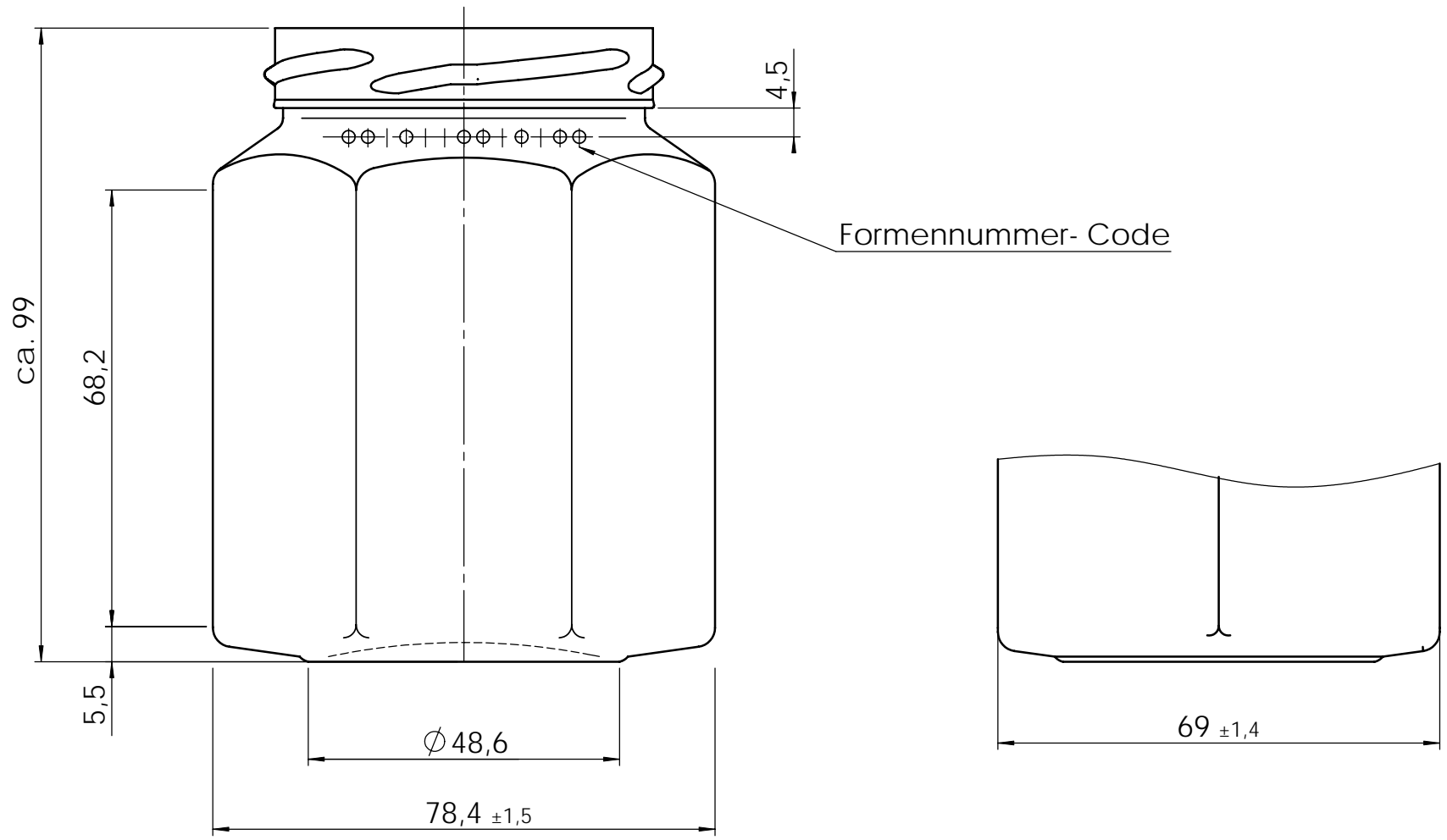


63mm Twist-off FD-138S



b	NC aus Boden entfernt u. durch ↯ ersetzt	3002	17.11.09	Roth
a	Bd. Code , Standfläche, Code Schulter	WECK-Formen	22.02.06	Roth
	Änderung	Aufr.-Nr.	Datum	Name

Diese Zeichnung, an der wir das Urheberrecht besitzen, darf ohne unsere Genehmigung weder vervielfältigt noch dritten Personen zugänglich gemacht werden. Auf § 2 Ziffer 7 des Urhebergesetzes wird besonders hingewiesen.

Schutzrechte dritter, die durch diesen Formentwurf berührt werden, sind uns nach besten Wissen und Gewissen nicht bekannt. Wagnis und Haftung hieraus obliegen allein dem Auftraggeber.

Gewicht:	ca. 200 g
Inhalt:	randvoll 288 ± 9 ml
Mündungsart:	63mm Twist-off FD-138S
Bodenform:	Sickenstapelung nach FD-114

gez.	Datum	Name
23.01.06	Lippert	
gepr.	Datum	Name
23.02.06	Roth	
Maßst.	1:1	

WECK GLASWERK GmbH
53123 Bonn-Duisdorf

Verpackungsglas
Artikel Nr.959

Zeichng.-Nr.	95901Ab
Ersatz f.	95901Aa (NC 03579)