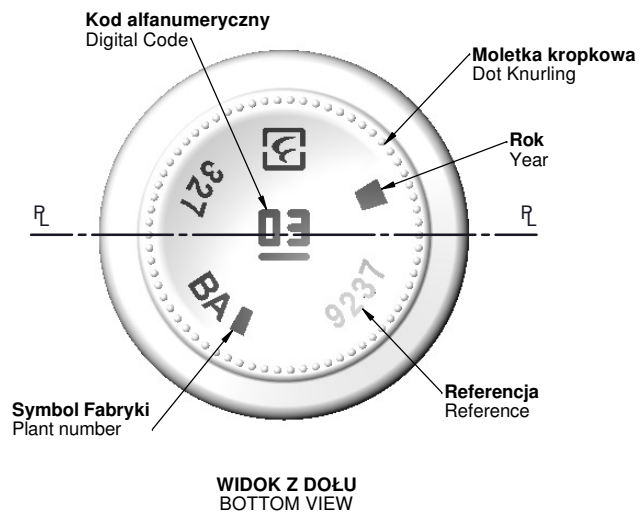


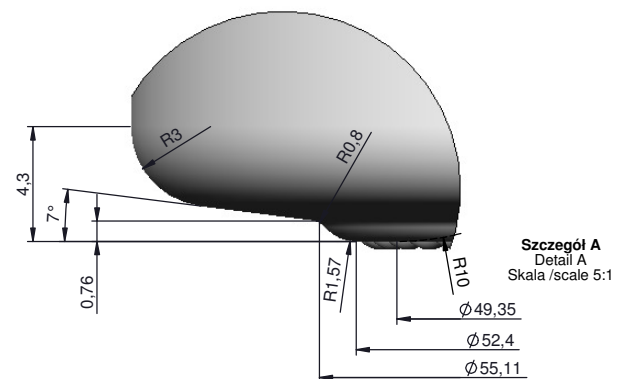
WIDOK Z PRZODU  
FRONT VIEW



WIDOK Z TYŁU  
BACK VIEW



WIDOK Z DOŁU  
BOTTOM VIEW



Szczegół A  
Detail A  
Skala /scale 5:1

|  |                     |                                     |
|--|---------------------|-------------------------------------|
| WAGA<br>GLASS WEIGHT                       | <b>Aprox. 190 g</b> |                                     |
| POJEMNOŚĆ NOMINALNA<br>CAP. AT FILL LINE   | ml                  |                                     |
| POJEMNOŚĆ CAŁKOWITA<br>BRIMFUL CAP.        | <b>327 ± 10 ml</b>  |                                     |
| MAX. CO <sub>2</sub>                       | g/l                 |                                     |
| PRZESTRZEŃ BEZ KORKA<br>HEADSPACE W/O CORK | %                   |                                     |
| PRZESTRZEŃ Z KORKIEM<br>HEADSPACE W/ CORK  | Ø                   | H                                   |
| KAT WYWROTU<br>TIP ANGLE                   | <b>25.3 °</b>       | WYSOKOŚĆ GC<br>OG HT <b>55.4 mm</b> |

|                          |                          |                                  |                                     |
|--------------------------|--------------------------|----------------------------------|-------------------------------------|
| SZTAPLOWANE<br>STACKABLE | <input type="checkbox"/> | NIE SZTAPLOWANE<br>NON STACKABLE | <input checked="" type="checkbox"/> |
| ZWROTNE<br>REFILLABLE    | <input type="checkbox"/> | JEDNORAZOWE<br>ONE WAY           | <input checked="" type="checkbox"/> |

|                      |  |
|----------------------|--|
| GŁÓWKA   FINISH      |  |
| <b>T217</b>          |  |
| <b>GME 20-07 ø66</b> |  |

| ZMIANA<br>REVISION | OPIS<br>DESCRIPTION | DATA<br>DATE |
|--------------------|---------------------|--------------|
| -                  | -                   | -            |



|                       |                  |                            |
|-----------------------|------------------|----------------------------|
| DATA<br>DATE          | WYKONAŁ<br>DRAWN | ZATWIERDZIŁ<br>APPROVAL    |
| <b>03-11-2015</b>     | <b>A.Santos</b>  | <b>F.Costa</b>             |
| NR RYSUNKU<br>DRAWING | REV.             | SKALA<br>SCALE ON ORIGINAL |
| <b>9237T217</b>       |                  | <b>1:1</b>                 |

NAZWA  
DESIGNATION  
**TO-327/1 EVOLUTION JAR**