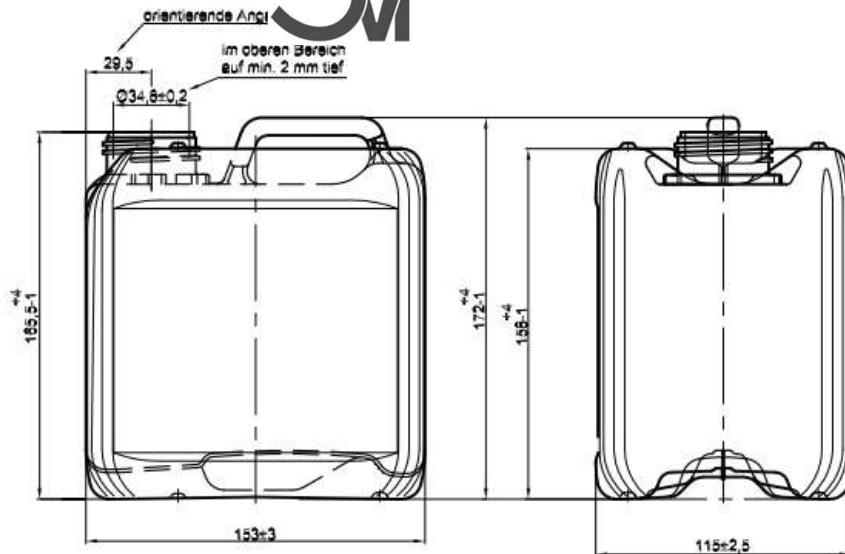
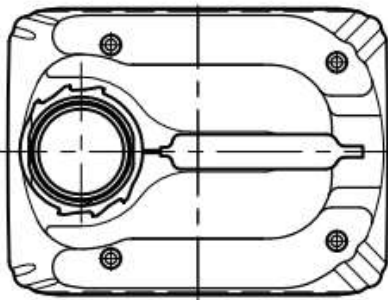


SVP



Zur besonderen Beachtung:

- o max. Neigung der Mündung = 4°
- o maßstäbliche idealisierte Darstellung ohne Gravurangaben, die Ebenheit von Flächen u. Linien kann von der idealen Form abweichen.
- o Die angegebenen Maße sind Richtmaße für unbefüllte Kanister.
- o Grundlage der Maßemittlung sind die von der E + E angewendeten Meßverfahren.
- o Die Mündung ist abgestimmt für Verschlüsse ND 45, gemäß Techn. Datenblatt.



		E + E - Verpackungstechnik GmbH & Co. KG Wilsberg Str. 27 D-71131 Jesinger Tel. 071457744-0 Fax: 071457744-77		Diese Zeichnung ist unser Eigentum und darf ohne unsere Genehmigung weder vervielfältigt noch ansonsten Personen zugänglich gemacht werden.		Diese Zeichnung unterliegt nicht dem Änderungsrecht.	
		Maßstab: ---		Benennung: KANISTER 2 LITER, KDSE 0200 - 45		Zeichnung - Nr.: 93 - 409 - 21	
2005 Datum Name Bearb. 02.05. G. Kaiser Gepr. Norm		Gültig ab:				Blatt Insp.	
04	251	10.1.13	G.K.				
03	248	8.7.07	G.K.				
02	245	28.2.07	G.K.				
01	243	31.3.08	G.K.				
Rev.Nr	Anderung	Datum	Name	Ursprung	Ersatz für:	Ersatz durch:	



SVP Négoce, ZAC du Clos Neuf, 16 rue Denis Papin, 14840 DEMOUVILLE

Tél : 02 31 26 16 64

E-mail : contact@svpnegoce.com

RCS de Caen : 822 624 805 TVA intracommunautaire : FR 39 822 624 805

N° de SIRET : 822 624 805 00039 Code APE : 4690Z

GROSSKUNDE ALIMENTAIRE - MATIERES PREMIERES - EMBALLAGES