

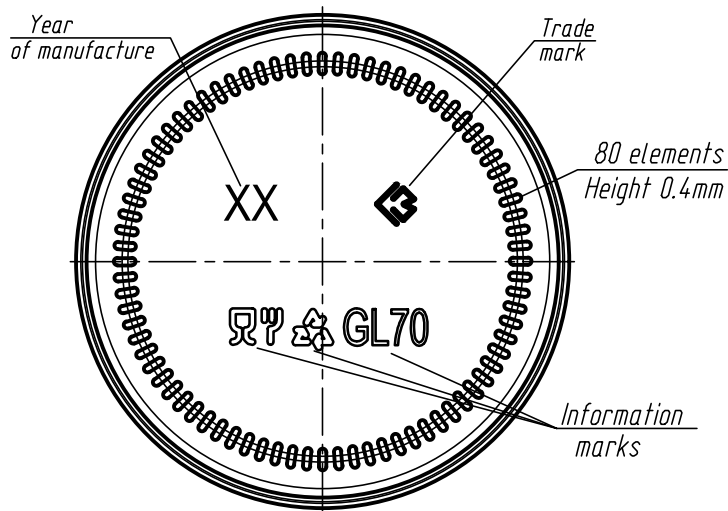
APPROVED

APPROVED

Перв. примен.

Справ. №

ASB-110



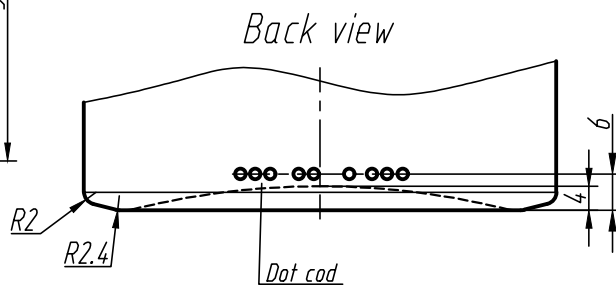
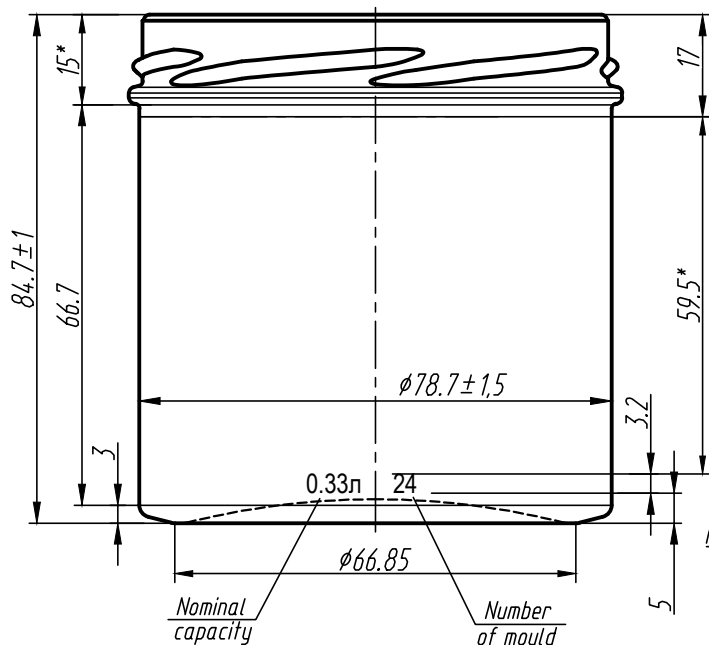
Подп. и дата

Инв. № дубл.

Взам. инв. №

Подп. и дата

Инв. № подл.



Изм.	Лист	№ докум.	Подп.	Дата
				12.07.21

III-5-82d-330-Germany

