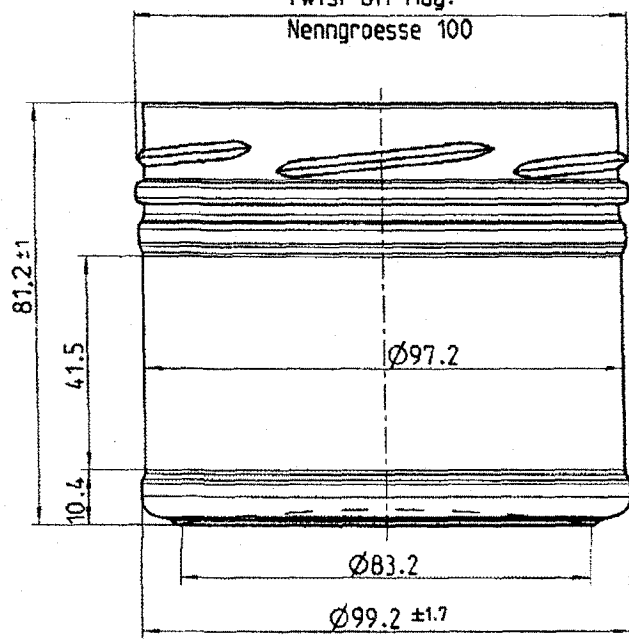


Standflaechte  
geraendelt

Twist-Off-Mdg.  
Nenngroesse 100



	Tag	Name	Randvoll $475 \pm 14 \text{ ml}$	Bezeichnung <b>Verpackungsglas</b>	
Bearbeitung	26.10.99	Zupancic			Glasgewicht $\text{ca. } 285 \text{ g}$
Geschnitten		<i>ZK</i>			
Maassstab	1:1	Werkstoff Glas			
			Entwurf Nr. V991015	Formen Nr. 05489-1-100	
			<p>Diese Zeichnung ist unser Eigentum. Schutzvermerk nach DIN 34 beachten. Die ohne Toleranz angegebenen Masse dienen lediglich der naeheren Festlegung der Gelflasonn, sie werden bei der Fertigung nicht gesondert ueberprueft. Geringe, technisch bedingte Abweichungen behalten wir uns vor.</p>		
			<p>awar 275 25.4.01 <i>Qut</i> Formen-Nr. ergaenzt 19.1.2000 Muthig</p>		
Anforderung	Tag	Name	<p>NC Noelle + von Campe Glashuette GmbH Boffzen/Weser</p>		