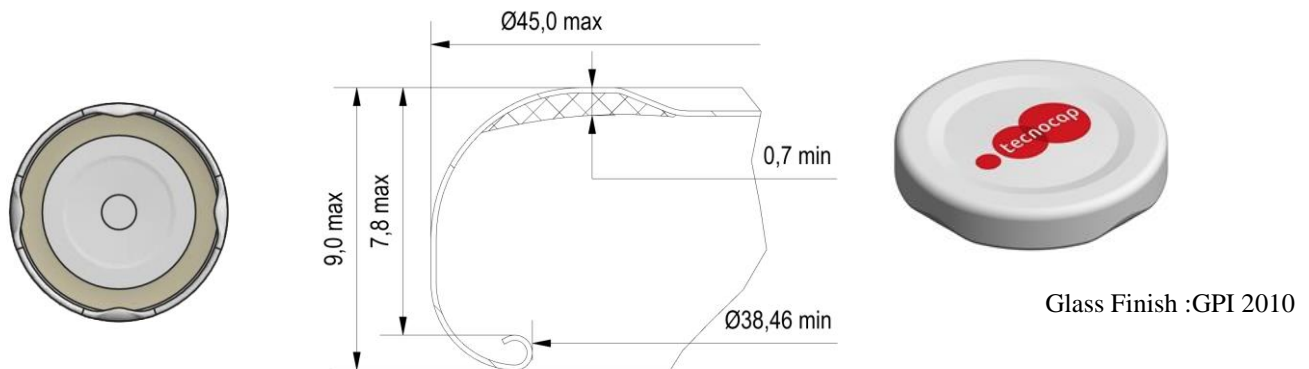


CAP TECHNICAL SPECIFICATION

SCT 43 RTO/RTB rev.4 date 27/07/2020



Capsule métallique Twist avec 4 onglets pour la fermeture de pots en verre contenant des produits alimentaires.



Matières premières:

<i>Fer Blanc:</i>	Epaisseur minimum: 0,14 mm - Couverture de l'étain minimum E 2,0/2,0 g/m ²
<i>Vernis intérieurs:</i>	Revêtements de qualité alimentaire (Neutre, agressif, très agressif) en fonction des besoins de produits alimentaires selon les informations reçues dans l'ordre [Pour plus de détails voir IO_06_90]. ⁽²⁾
<i>Vernis extérieurs:</i>	Vernis d'accrochage blanc, doré ou transparent recouvert de vernis extérieur de protection Décoration selon les spécifications du client. ⁽²⁾
<i>Plastisol:</i>	PVC based, Joint alimentaire en fonction du traitement thermique (pasteurisation ou stérilisation).
<i>Traitement thermique:</i>	Pasteurisation : jusqu'à 100°C pour 1h. Stérilisation : jusqu'à 125°C pour 1h. La différence entre la pression intérieure et celle extérieure ne doit pas dépasser 0,7 bar (Pour une température supérieure à 125°C, l'accord de Tecnocap France doit être demandé par écrit en spécifiant toutes les conditions et tous les paramètres).
<i>Flip de sécurité:</i>	si prévue, le panneau flip s'active avec un valeur de vide intérieure > 0,40 bar (300,02 MmHg). ⁽¹⁾

Spécifications d'emballages:

<i>Capsules par carton:</i>	3100	<i>Poids unitaire de capsule (±5%) :</i>	4,42gr
<i>Dimension carton (mm):</i>	400 x 400 x 415(h)	<i>Poids brut d'un carton (±5%) :</i>	14,73kg
<i>N° de cartons sur palette:</i>	30	<i>Capsules par palettes :</i>	93.000
<i>Dimension palette EURO(mm):</i>	800 x 1.200 x 2.225(h)	<i>Poids brut d'une palette (±5%) :</i>	463,26kg
<i>Recommandations de stockage:</i>	T = +5 / +35°C – Maximum humidité relative 70%. 2 ans maximum depuis la date de fabrication (sous réserve de dérogation de Tecnocap) Peut changer selon besoins de client / production.		

Déclaration de conformité

TECNOCAP® Closures déclare que les capsules produites sont adaptées et hygiéniquement sûres pour leur emploi et pour la fermeture hermétique de pots en verre pour leur usage alimentaire, leur conditionnement et le traitement thermique correspondant. Toutes les matières premières utilisées (fer blanc, vernis, plastisol) sont en conformité avec les réglementations de la Communauté Economique Européenne ainsi que la Food and Drug Administration.

⁽¹⁾Corresponding to a pressure <- 0,40 bar(300,02 MmHg).

⁽²⁾ Par Tecnocap spa, le service lito est externalisé,
Par Tecnocap sro, le service lito est partiellement externalisé

Publié par Quality Assurance 04/01/2021

Irene Vignes

Approuvé par R&D/Quality Manager

Marco Coccorese